

ERHARDT TERRASSENDACH T^{INTEGRAL}



ERHARDT TERRASSENDACH T^{INTEGRAL}
DAS TERRASSENDACH MIT MODERNER
FORMENSPRACHE UND RAFFINIERTER TECHNIK

 **ERHARDT[®]
MARKISEN**

Mehr. Freude. Leben. Zuhause.





ERHARDT TERRASSENDACH T^{INTEGRAL} **MODERNE ELEGANTE DACHKONSTRUKTION**

Das ERHARDT Terrassendach T^{INTEGRAL} überzeugt mit einem ansprechenden, architektonischen Design, höchster Stabilität und Langlebigkeit. Die moderne, eckige Optik ohne Dachüberstand und mit integrierter Regenrinne, sind passend aufeinander abgestimmt. Das Design des ERHARDT T^{INTEGRAL} ist anspruchsvoll bis ins Detail. Alle technischen Komponenten sind verdeckt liegend angebracht und sorgen so für eine reine Optik, wie aus einem Guss. Elegant entwickelte Abdeckprofile machen Schrauben, Muttern oder Montage-nuten für das Auge unsichtbar. Ergänzend können Sie mit Hilfe einer der zahlreichen Markisen einen best-möglichen Sonnen- und Sichtschutz erzielen. Alle ERHARDT Produkte sind exakt und sorgfältig aufeinander abgestimmt um Ihr persönliches Glashaus zu verwirklichen.

ERHARDT TERRASSENDACH T^{INTEGRAL}

EIN PRODUKT VIELE MÖGLICHKEITEN

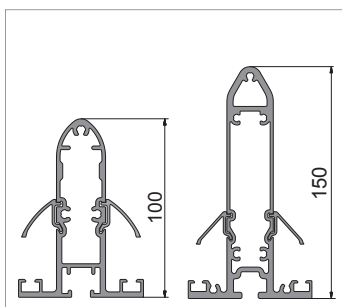


Design

Gradlinig, modern und elegant fügt sich das Terrassendach T^{INTEGRAL} in die Architektur Ihres Hauses ein. Sparren, Wandanschluß und die vordere Rinne sind harmonisch aufeinander abgestimmt. Um die tragenden Profile nicht zu dominant wirken zu lassen sind kleine Rundungen und Fasen an den Profilen angebracht. Somit wird das gesamte Dach als Einheit wahrgenommen.

Verdeckt liegende Entwässerung

Der Wasserablauf wurde raffiniert in den Pfosten integriert: Das Regenwasser wird über die Regenrinne in das am Pfosten integrierte Ablaufrohr geleitet. Für eventuelle Reinigungsarbeiten am integrierten Regenrohr kann das vordere Profil dank eines Clipsystems einfach und schnell geöffnet werden. Verdeckt liegend unter dem Seitendeckel der Rinne und des Wandanschlusses sind Profilentwässerungen integriert, ohne störende Abdeckkappen.



Zwei unterschiedliche Dachsparren

Es stehen zwei unterschiedliche Sparrenhöhen zur Verfügung, die je nach Gegebenheit und statischen Anforderungen eingesetzt werden können. In beiden Sparren sind Funktionskanäle standardmäßig enthalten um Beleuchtung zu ergänzen und Markisen unauffällig zu befestigen.

Jederzeit erweiterbar

Eine Terrassenüberdachung kann jederzeit um schützende Glaselemente erweitert und somit zum ERHARDT-Glashaus erweitert werden. Sie können frei verschiebbare Glasschiebetüren, Fensterelemente und Türen einsetzen. Somit erhalten Sie einen kompletten Wind- und Wetterschutz aus einer Hand. Mit den Wintergarten- und Senkrechtmarkisen von ERHARDT bieten wir Ihnen einen perfekten Sonnen- und Sichtschutz, abgestimmt auf ihr Glashaus.

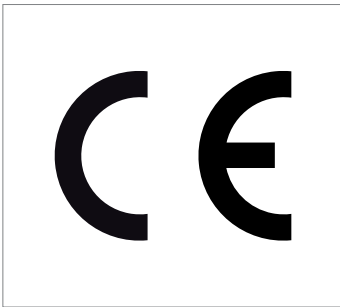
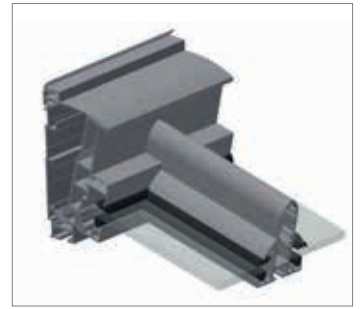


Zusatzausstattung

Mit einem zusätzlichen LED-Lichtpaket von ERHARDT und einem Heizstrahler können Sie ihr persönliches Wohlfühlambiente in Ihrem Glashaus herstellen. Ob manuell bedienbar oder mit einer Funkfernbedienung, Sie entscheiden welchen Komfort Sie umsetzen möchten.

Neue, mehrteilige Wandanschlussstechnik

Der neue, mehrteilige Wandanschluss sorgt für höchste Dichtigkeit und maximale Funktion. Der Wandanschluss ist kaskadenförmig und verdeckt liegend in drei Ebenen entwässert. Somit dringt kein Wasser in den Innenraum. Funktionsnutzen für LED-Beleuchtung und Aufnahmen von Stützen, sowie ein intelligenter Aufbau, erleichtern die Montage bei vollster Flexibilität.






CE Made in Germany

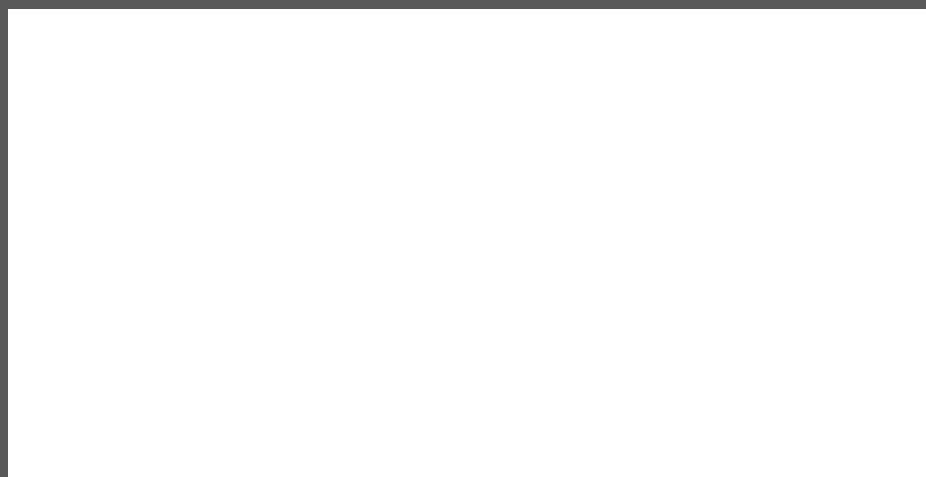
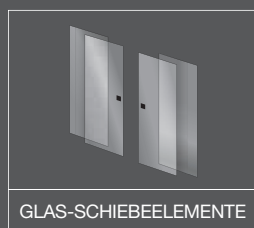
ERHARDT Markisenbau fertigt alle Produkte in Burtenbach (Bayern). Größtmöglicher Service und eine permanente Fertigungskontrolle garantieren hohe Qualität.



DIE PASSENDE ERHARDT MARKISE IM ÜBERBLICK

	ERHARDT TM	ERHARDT HS	ERHARDT WG
			
Montagearten	Aufdachmontage Unterdachmontage	Aufdachmontage	Aufdachmontage
Maximalmaße (Breite x Ausfall)	Unterdachmontage: 600 x 450 cm Aufdachmontage: 500 x 450 cm	650 x 600 cm	500 x 450 cm 600 x 400 cm
Montagetechnik	2 Seitenschienen auf Distanzhalter (75-500 mm Höhe)	2 Seitenschienen auf Distanzhalter (85-500 mm Höhe)	2 seitlich verschiebbare Schienen in Direktmontage unterhalb des Tuches
Anwendungsbereiche	Terrassendächer Wintergärten Dachflächenfenster Lichtkuppeln	Wintergärten Terrassendächer Lichtkuppeln Dachflächenfenster	Wintergärten Terrassendächer Dachflächenfenster Lichtkuppeln
Reihenmontage	Reihenmontage mehrerer Anlagen, jeweils mit separaten Motor, möglich	max. 2-teilig: 2 Markisen über einen Motor steuerbar; Markisen über Doppelschiene verbunden; Reihenmontage möglich	Reihenmontage mehrerer Anlagen möglich; pro Markise immer ein Motor nötig
Überstand	Schienen nach vorne: max. 100 cm	Schienen nach vorne: max. 100 cm	Schienen nach vorne: max. 120 cm Seitliches Einrücken: max. 120 cm pro Seite
Besonderheit	<ul style="list-style-type: none"> • serienmäßig mit Motor und Zip-Technologie • verschieden hohe Distanzhalter zur Auswahl • Montagehilfswinkel für Unterdachmontage 	<ul style="list-style-type: none"> • sehr robust, perfekt für größere Flächen • 1- bis 4-teilig koppelbar mit spezieller Doppelschiene 	<ul style="list-style-type: none"> • Schienen können eingerückt werden für Speziallösungen (Überstand an den Seiten) • elegante Optik • Markisentuch in Schweißklebetechnik

muproeti | Stand 06/2020



Ihr ERHARDT-Fachpartner

Weitere Informationen unter
www.erhardt-markisen.de

ERHARDT
MARKISEN

Mehr. Freude. Leben. Zuhause.